

Magstadt im September 2022

Kabel- und Leitungsführungen auf der Rohdecke

Sehr geehrte Damen und Herren,

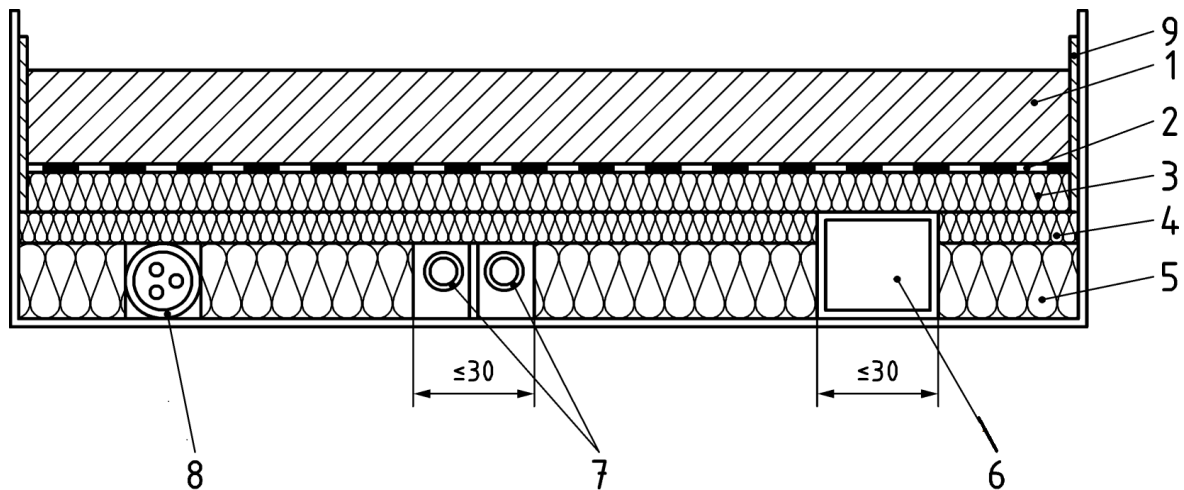
im Rahmen unserer Informationsschreiben möchten wir Sie heute auf die Neuerung der DIN 18560 Teil 2 vom August 2022 hinsichtlich des neu aufgenommenen Punktes „Leitungsführung auf der Rohdecke“ informieren.

Bei der Planung und Ausführung sollten die nachfolgenden Punkte beachtet werden, um **Bedenkennmeldungen** der ausführenden Estrichfirmen, die sehr häufig mit zusätzlichen Kosten behaftet sind, zu vermeiden.

Normativ ist u.a. geregelt:

- Für Leitungen, Kanäle usw. auf dem tragenden Untergrund ist planerische eine Installationsebene zu definieren, zu planen und in der Konstruktionshöhe zu berücksichtigen.
- Durch Ausgleichsschichten ist die Installationsebene auf eine ebene Oberfläche aufzufüllen.
- Als Ausgleichsschichten können Estrichmörtel, Leichtestrich, Dämmstoffe Typ DEO und gebundene Schüttungen verwendet werden.
- Dämmstoffe des Typs DEO dürfen allerdings nur verwendet werden, wenn:
 - a) die Anzahl der Leitungen und Rohre gering ist
 - b) diese weitestgehend geradwinklig und rechteckig verlegt sind
 - c) max. 2 unterschiedliche Installationshöhen vorhanden sind und jeweils mit der Höhe der jeweiligen Dämmplatte abschließen

Die Deutsche Estrichnorm weist hierzu das nachfolgende Bild aus:



Legende

1. Estrich
2. Abdeckung
3. DES/DEO
4. DEO
5. DEO
6. Rohr, eckig (Kanal)
7. Wärmedämmte Rohre, parallel verlaufend
8. wärmedämmtes Rohr
9. Randdämmstreifen

- Gleichzeitig schreibt der BEB (Bundesverband Estrich und Belag) die Trassenbreite mit 30 cm und den Abstand zwischen den Trassen mit mind. 20 cm vor.

Es gibt doch einiges zu beachten, um den neuen normativen Anforderungen der 18560 Teil 2, aus der wir hier nur Auszüge wiedergeben können, gerecht zu werden.

Für Fragen zu Ausgleichsschichten und rund um das Thema Estrich steht das Team der DEG Ihnen deshalb gerne zur Verfügung.

Mit freundlichen Grüßen

DEG Deutsche Estrich Gesellschaft mbH

Dagmar Ulrich
 Teamleitung
 Deutsche Estrich Gesellschaft mbH
 Telefon: +49 (0) 7150 - 9 19 77-10
 Email: d.ulrich@deutsche-estrich.de

Christopher Cook
 Account Manager
 Deutsche Estrich Gesellschaft mbH
 Telefon: +49 (0) 7150 - 9 19 77-15
 Email: cook@deutsche-estrich.de

lizensierter **RETANOL** Fachbetrieb

Geschäftsführer: Andreas Ulrich
Amtsgericht Stuttgart – HRB 782334

<https://www.deutsche-estrich.de/datenschutzerklaerung/>

wenn sie keine Informationen mehr erhalten möchten, schicken Sie uns einfach eine kurze Mail.

Beinhaltet: Auszüge aus DIN 18560 Teil 2, Fassung August 2022